



**CG291210**  
Газовая варочная панель серии 200  
Панель управления из нержавеющей стали  
Ширина 90 см  
Природный газ 20 мбар  
Форсунки для сжиженного газа  
28-30 / 37 мбар включены в комплект

Механическая регулировка 9 уровней мощности, с точной настройкой и воспроизводством размера пламени  
Многоконтурная конфорка 5 кВт

#### Зоны нагрева

1 двухконтурная wok конфорка (300 W – 5000 W).  
1 конфорка высокой мощности (500 W - 3000 W), для кастрюль диаметром до  $\varnothing$  26 см.  
2 стандартные конфорки (350 W – 1750 W), для кастрюль диаметром до  $\varnothing$  20 см.  
1 экономичная конфорка (330 W – 1000 W), для кастрюль диаметром до  $\varnothing$  14 см.

#### Управление

Ручки управления с маркировкой зон нагрева и 9 уровней мощности.  
Простое управление  
Автоматический электроподжиг

#### Особенности

Литая чугунная решетка  
Эмалированные крышки горелок

#### Безопасность

Термоэлектрическая защита от утечки газа

#### Рекомендации по монтажу

Варочная панель может быть встроена внакладку.  
Форсунки для сжиженного газа заказываются дополнительно.  
Установка в вырез шириной 85 или 88 см производится при помощи входящей в комплект поставки распорки  
Подача воздуха к конфоркам сверху.  
Под прибором рекомендуется установить перегородку.  
Крепление прибора к столешнице производится снизу  
Расстояние сбоку прибора до стены или предметов мебели должно быть не менее 150 мм  
Рабочий диапазон для крепления прибора к столешнице 30-55 мм  
При встраивании нескольких газовых варочных Vario-панелей с суммарной мощностью выше 11 кВт необходимо предусмотреть минимальное расстояние до вытяжки 70 см.  
Вес прибора: ок. 17 кг.

#### Подключение

Мощность подключения к электросети 12,5 kW.  
Электрический кабель без вилки длиной 1,0 м

#### Основные характеристики

Обозначение модели/  
ассортиментная группа  
газовая варочная панель с автономным управлением

#### Тип конструкции

Встроенный

#### Источник энергии

Газ

Количество конфорок для одновременного использования  
5

#### Управляющие элементы

Размеры ниши для встра. (мм)  
45 x 850-852 x 490-502

#### Ширина (мм)

915

#### Размеры прибора (мм)

45 x 915 x 520

#### Размеры прибора в упаковке (мм) (ВxШxГ)

165 x 1116 x 659

#### Вес нетто (кг)

16,803

#### Вес брутто (кг)

19,0

#### Индикатор остаточного тепла

без

#### Расположение панели управления

Спереди

#### Вид управления

#### Осн.материал поверхности

Нержавеющая сталь

#### Цвет верхней поверхности

нержавеющая сталь

#### Цвет рам

нержавеющая сталь

#### Сертификат соответствия

CE, Eurasian, Ukraine

#### Длина сетевого кабеля (см)

100

#### EAN-код

4242006259303

#### Параметры потребления и подключения

Мощность подключения к электроэнергии (Вт)

1

Мощность подключения к газу (Вт)

12500

#### Предохранители (А)

3

#### Напряжение (В)

220-240

#### Частота (Гц)

50; 60

Изготовлено 2019-07-11

Страница 1

#### Варианты цветового исполнения

CG291210

Панель управления из нержавеющей стали

Ширина 90 см

#### Специальные принадлежности

WP400001

Сковорода WOK

CG291210

Газовая варочная панель серии 200

Панель управления из нержавеющей стали

Ширина 90 см

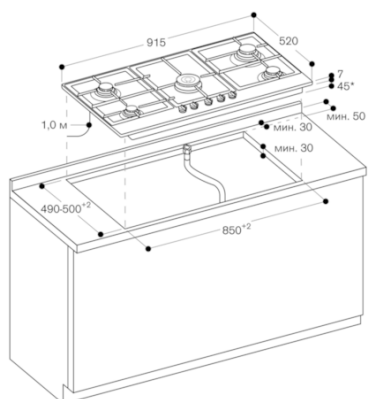
Природный газ 20 мбар

Форсунки для сжиженного газа

28-30 / 37 мбар включены в комплект

Изготовлено 2019-07-11

Страница 2



\* 61 мм в диапазоне подключения к газовой сети сзади справа