



AC250121
Вытяжка для потолочного монтажа серии 200
Цвет Gaggenau бронза
Ширина 120 см
Отвод/рециркуляция воздуха

Незаметно вписывается в кухонный дизайн
Энергосберегающий мотор с низким уровнем шума
Высокоэффективная запатентованная система забора воздуха по периметру (RIM).
Автоматический режим – оптимальный режим работы будет выбран автоматически с помощью сенсора загрязнений
Простая и не требующая много времени установка непосредственно на потолок
Легкая замена фильтров
Отвод/рециркуляция воздуха

Производительность

Производительность и уровень шума при уровне мощности 3/
Интенсивный:
Производительность указана по EN 61591.
Уровень шума - по EN 60704-3.
Уровень звукового давления – по EN 60704-2-13.
Снижение запахов в режиме циркуляции – по EN 61591.
В режиме отвода:
458 / 933 м³/ч.
56 / 70 dB (A) re 1 pW.
43 / 57 dB (A) re 20 µPa.
В режиме циркуляции:
419 / 637 м³/ч.
63 / 72 dB (A) на 1 pW.
50 / 59 dB (A) на 20 µPa.

Особенности

3 уровня мощности с электронным управлением и 1 интенсивный режим.
В комплектацию включен пульт дистанционного управления.
Автоматический режим с функцией остаточного хода.
Интервальная вентиляция, 6 минут.
Индикатор насыщения жирулавливающего фильтра.
Индикатор насыщения активного угольного фильтра.
Металлический жирулавливающий фильтр, подходит для мытья в посудомоечной машине.
Фильтр из анодированного алюминия в цвете Gaggenau бронза
Высокопроизводительный BLDC - мотор
Поворотный фен, вывод воздуха возможен на все стороны.
Насадка для подключения цилиндрического воздуховода Ø150 мм
Возможно управление вытяжкой через варочную поверхность (с совместимой варочной поверхностью).
Встроенный WiFi модуль для удаленного управления прибором с помощью смартфона (с помощью приложения Home Connect).
Доступность функций Home Connect зависит от доступности приложения в Вашей стране. Приложение Home Connect доступно не во всех странах.
Более подробная информация на сайте www.home-connect.com.

Эксплуатационные данные

Класс энергоэффективности A+
Энергопотребление 35.2 кВт/ч/год.
Класс эффективности вентиляции A.
Класс эффективности освещения NO_FEATURE.
Класс эффективности жирулавливающего фильтра E.
Уровень шума мин. 41 ДБ / макс. 56 ДБ в нормальном режиме

Рекомендации

Для установк

Основные характеристики

Обозначение модели/ассортиментная группа
Цвет камина
Технология установки
Сертификат соответствия CE, Eurasian, G-Mark, Ukraine, VDE
Длина сетевого кабеля (см) 130
Размеры ниши для встра. (мм) 299mm x 1188mm x 487mm
Высота камина (мм)
Высота прибора без камина (мм) en: Minimum distance above an electric hob 650
en: Minimum distance above a gas hob 650
Вес нетто (кг) 30,110
Управление электрический
Регулировка уровня мощности
Макс.мощность вытяжки Отв.возд. (м3/ч) 459
Мощность в режиме циркуляции, интенсивная ступень (м3/ч) 637
Макс.мощность вытяжки Цирк.возд. (м3/ч) 419
Мощность в режиме отвода воздуха, интенсивная ступень (м3/ч) 933
Количество ламп (шт) 0
Уровень шума (дБ) 56
Диаметр вытяжного патрубка (мм) 150
Материал жирулавливающего фильтра нержавеющая сталь
EAN-код 4242006280901

Параметры потребления и подключения

Мощность подключения (Вт) 250
Предохранители (А)
Напряжение (В) 220-240
Частота (Гц) 60; 50
Тип штепсельной вилки Gardy plug w/ earthing
Тип монтажа Островной

Изготовлено 2019-07-28

Страница 1

Если расстояние между вытяжкой и варочной поверхностью более 120 см, вытяжка будет осуществлять только вентиляцию помещения, так как захват испарений будет сильно ограничен

Необходима подходящая конструкция-основа для надежного крепления к бетонному потолку. Не следует крепить вытяжку непосредственно на гипсокартон или аналогичный легкий строительный материал.

Минимальное расстояние между прибором и модулем 100 см.
Для режима циркуляции воздуха необходим специальный модуль.
Минимальная высота установки вытяжки над газовой панелью 65 см (при мощности более 12 kW мин. 70 см).
Минимальная высота установки вытяжки над электрической панелью 65 см.
Рециркуляция воздуха не рекомендуется в комбинации рядом с грилем Vario
При установке выхлопного воздуховода убедитесь, что нет резких сгибов и сужений на воздуховоде.

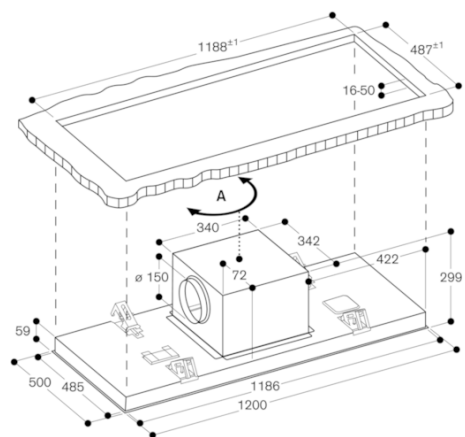
При установке вытяжки с режимом отвода воздуха и вентилируемого камина необходимо предусмотреть защитный выключатель для линии электропроводки.
Вес прибора: ок. 30 кг.

Подключение

Мощность подключения 250 Вт
Электрический кабель 1,3 м с вилкой.
Потребляемая мощность в режиме ожидания/выключенного дисплея 0,5 Вт.
Потребляемая мощность в режиме ожидания/сети NO_FEATURE.
Для отключения WiFi модуля обратитесь к руководству пользователя.

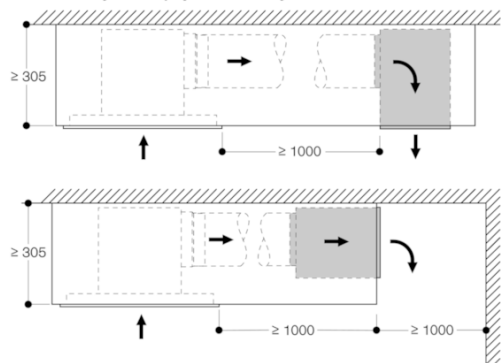
GAGGENAU

AC250121
Вытяжка для потолочного монтажа
серии 200
Цвет Gaggenau бронза
Ширина 120 см
Отвод/рециркуляция воздуха
Изготовлено 2019-07-28
Страница 2



A: Выход вентилятора можно поворачивать во все четыре направления.
Размеры в мм

AC 250 с модулем циркуляции воздуха



Размеры в мм